

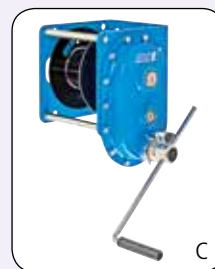
Løpekatter, taljer og vinsjer

Trolleys, hoists and winches

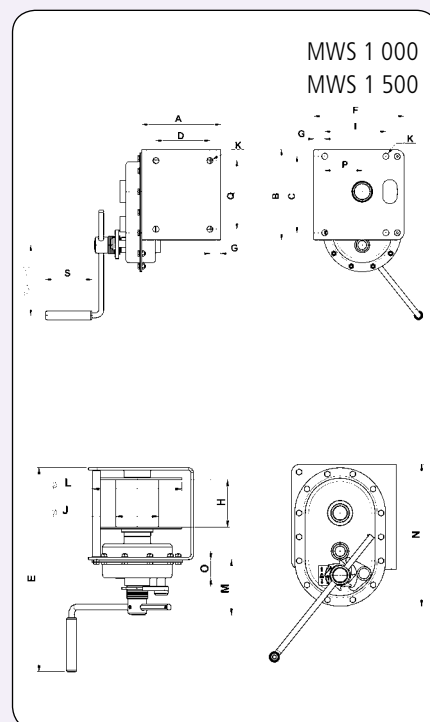
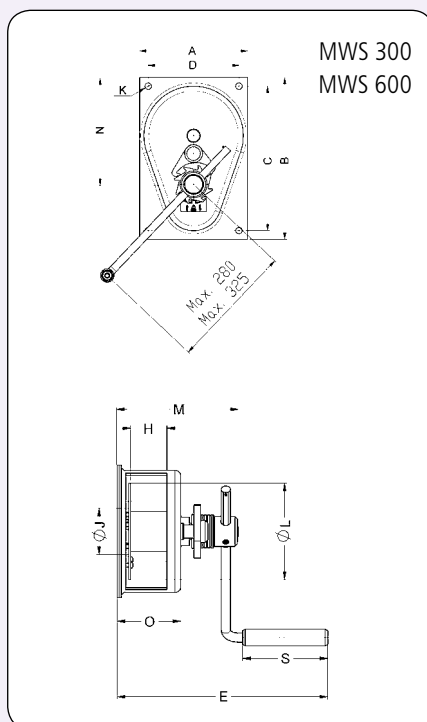
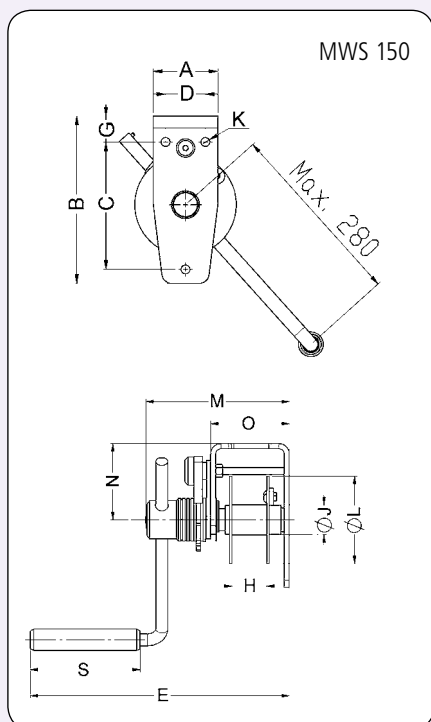
Tannhjulvinsj - PFAFF MWS

Spurgear winch - PFAFF MWS

Driftsikker og robust tannhjulvinsj med justerbar og selvåsende sveiv. I henhold til DIN 15020 og VBG 8/2003.



Artikkelnummer	Modell	A mm	B mm	C mm	D mm	E mm	G mm	H mm	J mm
0148300	MWS 150	65	168	128	40	303	26	40,5	35
0148302	MWS 300	200	300	268	168	318	-	55	70
0148304	MWS 600	200	300	268	168	318	-	55	60
0148306	MWS 1000	230	340	280	180	485	-	113	102
0148308	MWS 1500	230	340	280	180	485	-	113	102
Artikkelnummer	Modell	K mm	L mm	M mm	N mm	O mm	S mm	Vekt kg	Bilde-referanse
0148300	MWS 150	9	102	168	89	92	128,5	4,0	A
0148302	MWS 300	12	145	182	199	96	128,5	10,0	B
0148304	MWS 600	12	145	182	199	96	128,5	11,0	B
0148306	MWS 1000	17	212	350	266	263	128,5	27,0	C
0148308	MWS 1500	17	212	350	266	263	128,5	27,5	C



Tekniske spesifikasjoner	MWS 150	MWS 300	MWS 600	MWS 1000	MWS 1500
Kapasitet innerste lag	150 kg	300 kg	600 kg	1 000 kg	1 500 kg
Kapasitet ytterste lag	68 kg	166 kg	308 kg	587 kg	844 kg
Moment på sveiv, innerste lag	11 daN	6 daN	10 daN	11 daN	12 daN
Lengde pr. omdreining, innerste lag	122 mm	32 mm	28 mm	20 mm	14 mm
Wirekapasitet trommel	13 m	21 m	12 m	25 m	21 m
Wirediameter ihht DIN 15020	4 mm	5 mm	6 mm	9 mm	10 mm
Min. bruddstyrke wire	5,7 kN	15,9 kN	22,9 kN	51 kN	63 kN

Vi tar forbehold om trykkfeil og fremtidige endringer i spesifikasjoner. Produktene kan avvike noe fra avbildet modell.

Tlf: +47 51 64 69 90 Fax: +47 51 64 69 91 E-post: post@john-dahle.no www.john-dahle.no