

Ståltau og tilbehør

Steel wire rope and accessories

Kasteblokk - GN

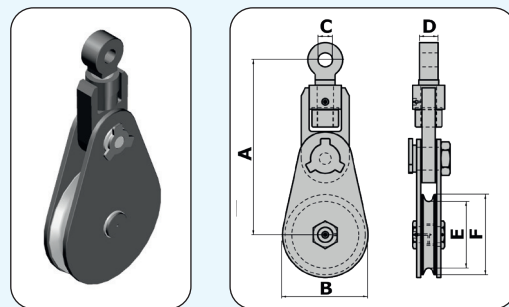
Snatch block - GN

Blokken leveres i malt stål og er utstyrt med sjakkell med mutter og splint.

Andre skivediametere kan leveres på forepørsel.

Alle tabellmåler er oppgitt med en toleranse på +/- 5%.

Sikkerhetsfaktor 4:1.

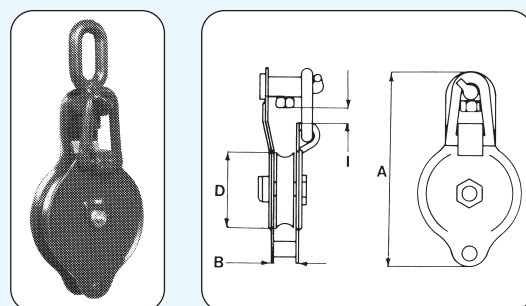


Artikkelnummer	Modell	Maks. belastning på wire tonn	WLL opphengsledd tonn	Skivediameter tommer	For wire diameter mm	A mm	B mm	C mm	D mm	E mm	F mm	Ca. vekt kg
0332006	H 41903	1,62	3,25	3"	8 - 10	188	82	20	26	56	76	4
0332010	H 41905	2,37	4,75	4,5"	11 - 14	250	122	24	30	86	114	9
0332014	H 41906	4,25	8,5	6"	18 - 20	356	162	30	40	112	152	19
0332018	H 41908	4,25	8,5	8"	18 - 20	381	216	30	40	163	203	24
0332024	H 41910	4,75	9,5	10"	18 - 20	406	270	34	44	214	254	30
0332026	H 41912	4,75	9,5	12"	18 - 20	446	320	34	44	265	305	39
0332028	H 41914	6,00	12,0	14"	18 - 20	516	396	37	48	315	365	50
0332032	H 41916	6,75	13,5	16"	22 - 25	645	430	42	54	356	406	93
0332034	H 41918	8,5	17,0	18"	22 - 25	690	490	44	57	408	458	112
0332036	H 43106	8,5	17,0	6"	22 - 25	490	160	44	57	110	150	49
0332050	H 43108	12,5	25,0	8"	25 - 28	602	220	53	70	150	200	78
0332052	H 43110	12,5	25,0	10"	28 - 32	632	270	53	70	190	250	92
0332054	H 43112	12,5	25,0	12"	28 - 32	662	320	53	70	240	300	112
0332056	H 43114	12,5	25,0	14"	28 - 32	692	370	53	70	290	350	127
0332058	H 43118	17,5	35,0	18"	32 - 38	835	470	60	80	380	450	213
0332060	H 43120	17,5	35,0	20"	32 - 38	865	520	60	80	430	500	243
0332062	H 43124	17,5	35,0	24"	32 - 38	925	625	60	80	535	605	308
0332064	H 43224	27,5	55,0	18"	38 - 42	1 040	625	73	100	520	605	449
0332066	H 43230	42,5	85,0	30"	44 - 48	1 212	780	85	120	630	750	938
0332068	H 43234	60,0	120,0	34"	50 - 55	1 327	880	100	140	740	860	1 319
0332070	H 43236	75,0	150,0	36"	60 - 70	1 427	930	113	160	760	910	1 600
0332072	H 43242	100,0	200,0	42"	75 - 85	1 630	1 080	135	170	870	1 060	2 285
0332074	H 43246	125,0	250,0	46"	88 - 93	1 785	1 190	145	190	970	1 170	3 015

Kasteblokk - BMM

Snatch block - BMM

Galvanisert kasteblokk med svivel og kulelager i skivene.



Artikkelnummer	Modell	Maks. belastning på wire tonn	WLL opphengsledd tonn	Maks. wire-diameter mm	A mm	B mm	D mm	I mm	Vekt kg
0350630	KS 2-1EC	2	4	18	225	24	110	23	3,7
0350631	KS 3-1EC	3	6	18	300	28	150	30	7,5