

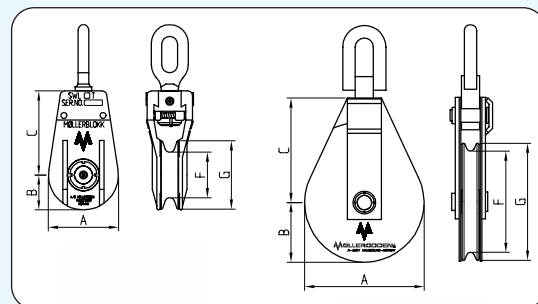
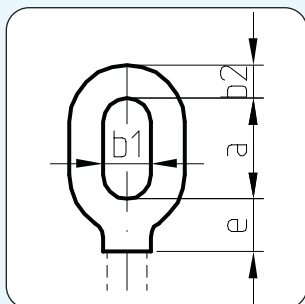
# Ståltau og tilbehør

## Steel wire rope and accessories

### Kasteblokk - Møllerblokk

#### Snatch block - Møllerblokk

Møllerblokken er en tradisjonsrik kvalitetsblokk i metallisert stål. Alle blokker leveres med tette rullelagre. Blokkene i tabellen leveres med ovalt øye som standard, men andre oppheng samt hunsvott er tilgjengelig på forespørsel.



Artikkelnummer	Modell	Skivediameter tommer	Maks. belastning på wire tonn	WLL opphengsledt tonn	Maks. wirediameter mm	a mm	b1 mm	b2 mm
0350550	K - 42/1	4"	2	4	12	80	35	26
0350552	K - 62/1	6"	2	4	20	80	35	26
0350554	K - 63/1	6"	3	6	20	90	44	34
0350556	K - 64/1	6"	4	8	20	90	44	34
0350558	TK - 64/1	6"	4	8	20	90	44	34
0350560	K - 92/1	9"	2	4	22	90	44	34
0350562	K - 93/1	9"	3	6	22	90	45	30
0350564	K - 95/1	9"	5	10	22	105	50	38
0350566	K - 96/1	9"	6	12	22	105	50	38
0350568	K - 123/1	12"	3	6	18	90	45	34
0350570	K - 125/1	12"	5	10	18	105	50	38
0350572	K - 145/1	14"	5	10	20	105	50	38
0350574	K - 165/1	16"	5	10	24	105	50	30
0350576	K - 168/1	16"	8	16	30	150	80	45
0350578	K - 1610/1	16"	10	20	26	170	80	55
0350580	K - 2015/1	20"	15	30	32	200	90	60
Artikkelnummer	Modell	e mm	A mm	B mm	C mm	F mm	G mm	Vekt kg
0350550	K - 42/1	40	105	53	140	80	100	6
0350552	K - 62/1	40	155	77	185	100	150	12
0350554	K - 63/1	37	155	77	185	100	150	12
0350556	K - 64/1	37	155	77	185	100	150	12
0350558	TK - 64/1	37	155	77	185	100	150	16
0350560	K - 92/1	37	235	118	235	180	230	24
0350562	K - 93/1	37	235	118	235	180	230	24
0350564	K - 95/1	55	235	118	235	180	230	24
0350566	K - 96/1	55	235	118	235	180	230	24
0350568	K - 123/1	43	320	160	290	250	300	38
0350570	K - 125/1	27	320	160	290	250	300	38
0350572	K - 145/1	27	380	190	320	290	355	47
0350574	K - 165/1	27	420	210	350	340	400	55
0350576	K - 168/1	110	420	210	410	335	400	100
0350578	K - 1610/1	110	420	210	410	335	400	100
0350580	K - 2015/1	110	560	265	510	445	515	150

Vi tar forbehold om trykkfeil og fremtidige endringer i spesifikasjoner. Produktene kan avvike noe fra avbildet modell.

Tlf: +47 51 64 69 90 E-post: post@john-dahle.no www.john-dahle.no