

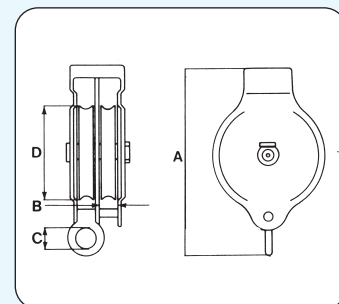
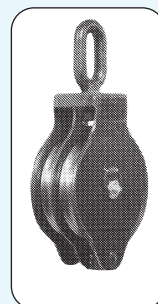
Ståltau og tilbehør

Steel wire rope and accessories

BMM-blokk - toskivet, rustfritt stål

Block - BMM, double-sheaved, stainless steel

Rustfrie blokker (AISI 304) med svivel og kulelager i skivene.
Blokkene kan leveres med hunsvott på bestilling.



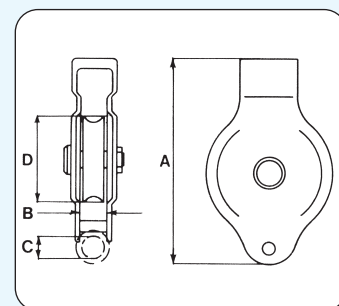
Artikkelnummer	Modell	Maks. belastning på wire tonn	WLL opphengsledd tonn	Maks. wire-diameter mm	A mm	B mm	C* mm	D mm	Vekt kg
0350607	KT 1D-1ESSC	1	2	16	187	22	16	80	3,1
0350608	KT 2D-1ESSC	2	4	18	224	24	22	110	5,2

*C-målet gjelder kun for spesialbestilte modeller med hunsvott.

BMM-blokk - enskivet, galvanisert

Block - BMM, single-sheaved with becket, galvanized

Galvanisert blokk med svivel, hunsvott og kulelager i skivene.

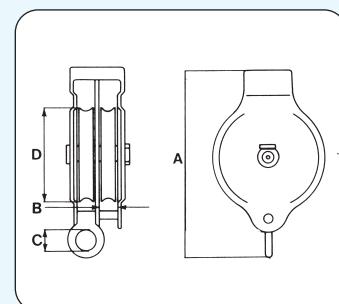
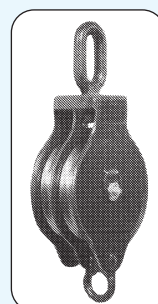


Artikkelnummer	Modell	Maks. belastning på wire tonn	WLL opphengsledd tonn	Maks. wire-diameter mm	A mm	B mm	C mm	D mm	Vekt kg
0350610	KT 1-1EBCG	1	2	16	163	22	16	80	1,7
0350611	KT 2-1EBCG	2	4	18	195	24	22	110	3,1
0350615	KT 3-1EBCG	3	6	20	257	28	31	150	6,4

BMM-blokk - toskivet, galvanisert

Block - BMM, double-sheaved with becket, galvanized

Galvanisert dobbel blokk med svivel, hunsvott og kulelager i skivene.



Artikkelnummer	Modell	Maks. belastning på wire tonn	WLL opphengsledd tonn	Maks. wire-diameter mm	A mm	B mm	C mm	D mm	Vekt kg
0350613	KT 1D-1ECG	1	2	16	187	22	16	80	3,1
0350614	KT 2D-1ECG	2	4	18	224	24	22	110	5,2

Vi tar forbehold om trykkfeil og fremtidige endringer i spesifikasjoner. Produktene kan avvike noe fra avbildet modell.

Tlf: +47 51 64 69 90 E-post: post@john-dahle.no www.john-dahle.no