

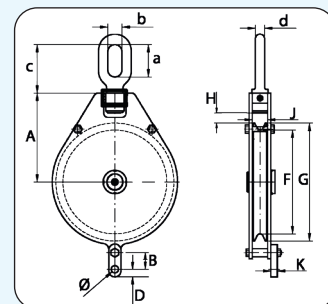
# Ståltau og tilbehør

## Steel wire rope and accessories

### Møllerblokk - Manrider

#### Block - Møllerblock Manrider

Markedets kanskje beste manriderblokk er produsert i henhold til DNV-OS-E101.Oct.2000/ Ch2 Sec.5-1 300, og er med sin svært holdbare konstruksjon tilpasset ekstreme forhold. Sideplater og andre utsatte deler er i rustfritt syrefast stål, og blokken er utstyrt med øye for sikringswire som er ment brukt ved montering og demontering. Blokken har i tillegg rullelager i senter og smørenipler i forbindelse med lageret og opphengssvivelen for å redusere slitasje. Angitt WLL er basert på sikkerhetsfaktor 10:1.

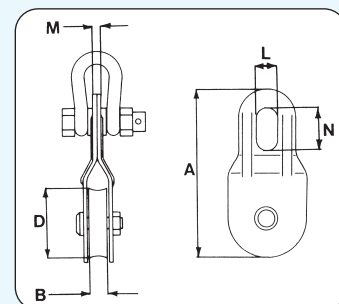


Artikkelnummer	For wire-diameter mm	Maks. belastning på wire tonn	WLL opphengsledd tonn	a mm	b mm	c mm	d mm	A mm	B mm
0350590	10	1	2	80	35	120	23	220	41
0350592	12	1	2	80	35	120	23	220	41
0350594	13	1	2	80	35	120	23	220	41
Artikkelnummer	For wire-diameter mm	D mm	F mm	G mm	H mm	J mm	K mm	Ø mm	Ca. vekt kg
0350590	10	19,1	257	292	25	38	16	18	14
0350592	12	19,1	257	292	25	38	16	18	14
0350594	13	19,1	257	292	25	38	16	18	14

### Svingblokk - BMM

#### Swing block - BMM

En praktisk blokk for tau eller wire som kan åpnes i toppen. Kroppen er galvanisert, mens skivene enten er av nylon eller galvanisert stål.



Artikkelnummer	Modell	Maks. belastning på wire tonn	WLL opphengsledd tonn	Materiale skive	Maks. wire-diameter mm	A mm	B mm	D mm	M mm	L mm	N mm	Vekt kg
0350601	KSW 1-NGC	1	2	Nylon	16	190	22	80	13	23	48	1,0
0350602	KSW 1-1GC	1	2	Stål	16	190	22	80	13	23	48	1,5
0350603	KSW 2-NGC	2	4	Nylon	18	255	24	110	15	28	56	1,9
0350604	KSW 2-1GC	2	4	Stål	18	255	24	110	15	28	56	2,9

Vi tar forbehold om trykkfeil og fremtidige endringer i spesifikasjoner. Produktene kan avvike noe fra avbildet modell.

Tlf: +47 51 64 69 90 E-post: post@john-dahle.no www.john-dahle.no