

Kjetting, tilbehør og lastsikring

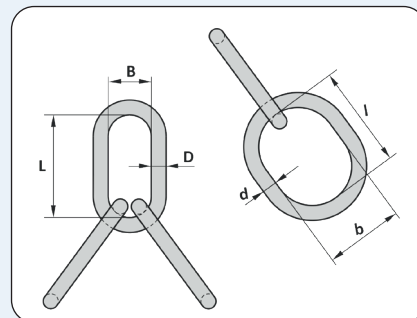
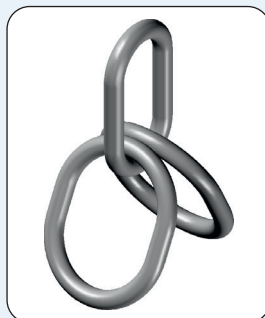
Chain, accessories and lashing

Løftehode - GN SC5

Master link assembly - GN SC5

Løftehode i gråmalt grade 8-materiale. I henhold til NS-EN 1677-4.

Toleranse tabellverdier: $\pm 5\%$



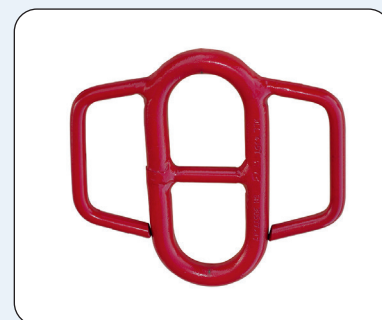
Artikkelnummer	Modell	WLL ved SF 5:1 tonn	D mm	L mm	B mm	d mm	l mm	b mm	Vekt kg
0211234	GN SC5	100	80	500	250	80	460	330	178
0211236	GN SC5	125	90	560	270	90	500	330	249
0211238	GN SC5	175	100	600	270	100	560	330	330
0211240	GN SC5	250	115	600	400	115	600	400	505
0211242	GN SC5	300	115	600	300	115	600	400	492
0211244	GN SC5	350	115	600	250	115	600	400	480
0211246	GN SC5	400	115	600	250	115	600	300	460

Løkke for livbåttopheng, med håndtak

Link for liferaft with welded handles

Løkken leveres i oksyd rødmalt grade 8-materiale, og har håndtak for tryggere håndtering.

Avbildet modell er HLR 3,5.



Artikkelnummer	Modell	WLL ved SF 6:1 tonn	Godsdiameter mm	Innv. bredde mm	Innv. høyde mm	Vekt kg
0211023	HLR 3,5	4,5	20	60	175	1,7
0211025	HLR 5	6	22	110	210	2,6
0211026	HLR 8	10	28	85	176	3,2
0211027	HLR 12	12	28	110	210	4,4
0211029	HLR 15	15	32	140	270	6,5