

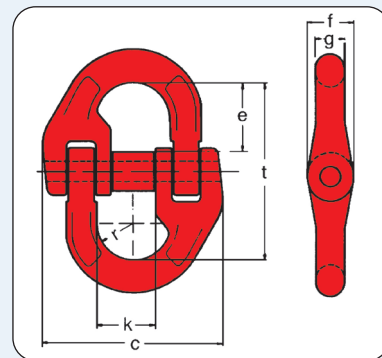
# Kjetting, tilbehør og lastsikring

## Chain, accessories and lashing

### Koblingsløkke leddet - SIKA VG

#### Coupling link - SIKA VG

Koblingsløkke i grade 8-materiale. Leveres vanligvis i rødlakkert utførelse. I henhold til NS-EN 1677-1.

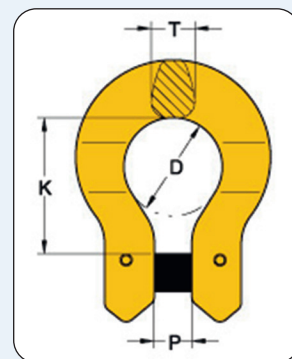


Artikkelnummer	For kjetting-diameter mm	WLL ved SF 4:1 tonn	c mm	e mm	f mm	g mm	k mm	r mm	t mm	Vekt kg
0210406	6	1,12	42	18	13	7	14	8,0	48	0,1
0210408	7 og 8	2,00	54	22	14	9	20	11,0	56	0,2
0210410	10	3,15	68	26	18	12	26	12,5	68	0,3
0210413	13	5,30	79	32	23	16	27	16,0	85	0,6
0210416	16	8,00	97	40	26	19	33	20,0	104	1,2
0210420	18 og 20	12,50	118	46	33	22	41	23,0	122	2,1
0210423	22	15,00	134	55	35	26	46	28,0	140	2,9
0210424	26	21,20	162	58	40	30	60	31,0	148	4,5
0210432	32	31,50	198	68	54	37	67	36,0	174	8,4

### Koblingsløkke, Omega - YOKE YO

#### Coupling link, Omega - YOKE YO

Koblingsløkke i grade 8-materiale. Leveres vanligvis i gulllakkert utførelse. I henhold til NS-EN 1677-1.



Artikkelnummer	For kjetting-diameter mm	WLL ved SF 4:1 tonn	D mm	K mm	P mm	T mm	Vekt kg
0210508	7 og 8	2,00	27	36	9	11	0,2
0210511	10	3,15	32	44	12	15	0,4
0210513	13	5,30	42	55	16	17	1,0
0210516	16	8,00	50	69	18	22	1,4
0210520	18 og 20	12,50	58	71	21	28	2,3

Vi tar forbehold om trykkfeil og fremtidige endringer i spesifikasjoner. Produktene kan avvike noe fra avbildet modell.

Tlf: +47 51 64 69 90 E-post: [post@john-dahle.no](mailto:post@john-dahle.no) [www.john-dahle.no](http://www.john-dahle.no)