

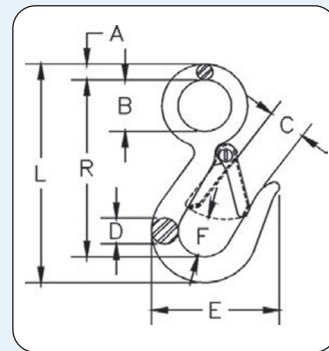
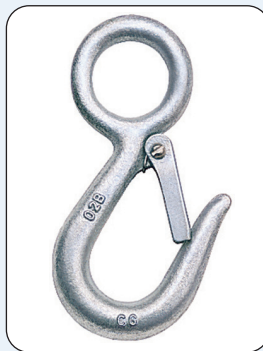
Kjetting, tilbehør og lastsikring

Chain, accessories and lashing

Slavekrok - Crosby G-3315

Sling hook - Crosby G-3315

Slavekrok i seigherdet smidd karbonstål. Stålfjær, bolter og muttere er i rustfri utførelse, og selve kroken er galvanisert. Leppe i presset stål.

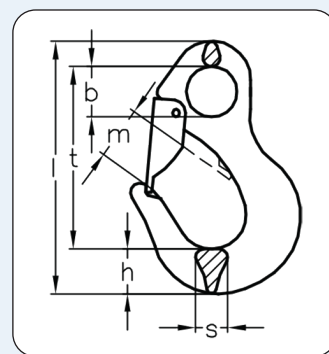
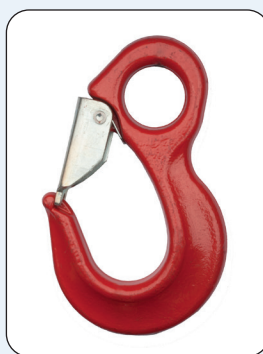


Artikkelnummer	Modell	WLL ved SF 4:1 tonn	Krokstørrelse mm	A mm	B mm	C mm	D mm	E mm	F mm	L mm	R mm	Vekt kg
0212296	G-3315	0,34	12	6,35	19,1	19,1	11,2	57,0	19,1	100	82,5	0,11
0212297	G-3315	0,45	14	8,65	28,4	20,6	14,2	68,5	22,4	120	97,5	0,22

Slavekrok med øye - SOB

Sling hook with eye - SOB

Slavekrok i rødmalt grade 8-materiale. Kroken har galvanisert leppe. I henhold til NS-EN 1677-2.



Artikkelnummer	For kjetting-diameter mm	WLL ved SF 4:1 tonn	b mm	h mm	l mm	m mm	s mm	t mm	Vekt kg
0212332	7-8	1,5	23	21	120	23	18	86	0,4
0212333	8-8	2,0	27	22	130	25	19	94	0,4
0212334	10-8	3,15	32	29	163	32	22	116	0,8
0212335	13-8	5,3	37	35	198	40	28	141	1,6
0212336	16-8	8,0	51	38	226	42	29	165	2,3
0212338	19/20-8	12,5	63	55	308	65	42	227	6,2