

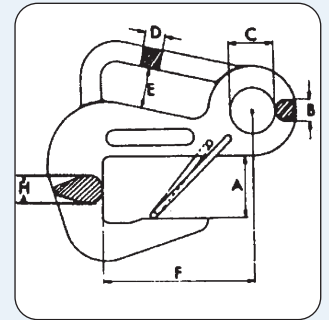
Kjetting, tilbehør og lastsikring

Chain, accessories and lashing

Rørkrok - FRAM PH

Pipe hook - FRAM PH

Kroken er produsert i blåmalt grade 8-materiale, og kan på forespørsel leveres med gummibelagte flater. WLL er oppgitt pr. par ved arbeidsvinkel 30° - 45°.



Artikkelnummer	Modell	WLL som par ved SF 4:1 tonn	A mm	B mm	C mm	D mm	E mm	F mm	H mm	Vekt kg
0212001	PH-1	6,8	65	22	50	22	42	165	32	4,4
0212004	PH-0,6	0,6	23	15	17	9	35	65	12	0,9

Fjærsikring for FRAM PH-kroker

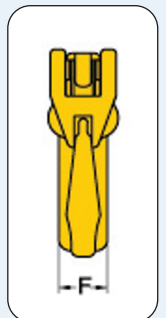
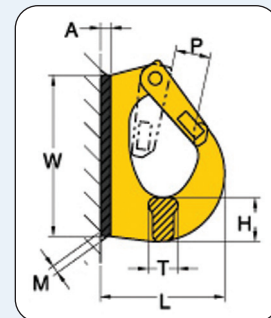
Spring for FRAM PH-hooks

Artikkelnummer	For modell
0212011	PH-1
0212014	PH-0,6

Gravemaskinkrok - YOKE YX

Excavator hook - YOKE YX

Gravemaskinkrok i malt grade 8-materiale. Sveiseelektrode OK-48.15 eller tilsvarende.



Artikkelnummer	WLL ved SF 5:1 tonn	A mm	F mm	H mm	L mm	M mm	P mm	T mm	W mm	Vekt kg
0212404	2,0	8	30	30	85	5	25	20	115	1,0
0212406	3,0	9	35	30	107	6	28	23	133	1,4
0212408	4,0	10	42	38	114	7	28	30	142	1,9
0212410	5,0	12	44	47	135	7	30	31	167	3,0
0212412	8,0	12	50	52	137	8	32	39	176	3,5
0212414	10,0	13	56	56	170	8	44	42	222	6,2

Vi tar forbehold om trykkfeil og fremtidige endringer i spesifikasjoner. Produktene kan avvike noe fra avbildet modell.

Tlf: +47 51 64 69 90 E-post: post@john-dahle.no www.john-dahle.no