

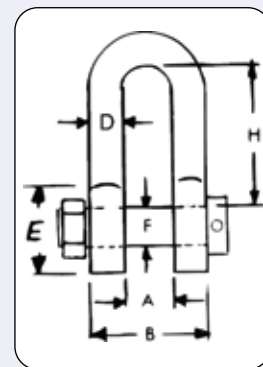
Løst løfteutstyr

Lifting equipment

D-sjakkell med mutterbolt - FRAM, lang type C

Dee shackle with safety bolt - FRAM, long type C

Materiale: SAE 8620.
 Sikkerhetsfaktor: 4:1.
 Produksjonsstandard: Fabrikstandard.
 Overflatebehandling: Malt.
 Temperaturområde: Fra -20°C til +200°C.
 Toleranse tabellverdier: Kan variere fra dimensjon til dimensjon.
 Ta kontakt for mer informasjon.

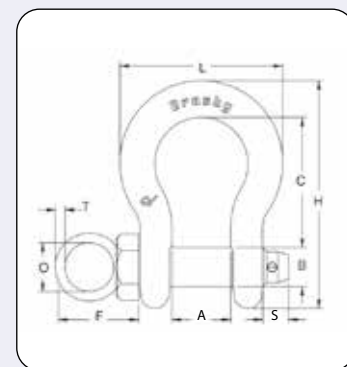


Artikkelnummer	Modell	WLL tonn	A mm	B mm	D mm	E mm	F mm	H min. mm	H maks. mm	Vekt kg
0317581	25/4C	8	55	105	25	60	30	150	160	3,1
0317582	25/5C	7	70	120	25	60	30	140	150	3,2
0317583	25/6C	6	100	150	25	60	30	135	145	3,3
0317584	32/4C	20	60	124	32	90	36	220	235	7,2
0317585	32/5C	15	80	144	32	90	36	215	230	7,4
0317586	32/6C	11	100	164	32	90	36	210	225	7,6
0317587	45/4C	30	80	170	45	110	49	250	265	16,1
0317588	45/5C	25	100	190	45	110	49	245	260	16,0
0317589	45/6C	20	130	220	45	110	49	235	250	17,2
0317590	50/4C	50	100	200	50	120	59	310	330	24,8
0317591	50/5C	40	130	230	50	120	59	300	320	25,3
0317592	50/6C	30	160	260	50	120	59	290	310	25,7
0317593	70/4C	75	130	270	70	160	78	330	-	58,0

ROV-sjakkell med splint - G209R Release

ROV-shackle with R-pin - G209R Release

Materiale: Smidd stål med legert bolt.
 Sikkerhetsfaktor: 5:1.
 Produksjonsstandard: Fabrikstandard, US Fed. Spec RR-C-271.
 Overflatebehandling: Galvanisert og lakkert i fluoriserende gulffarge.



Artikkelnummer	WLL tonn	A* mm	B mm	C mm	H mm	L mm	O mm	P mm	S mm	T mm	Vekt kg
0311009	6,5	36,6	25,4	84,1	148,1	102,4	30,0	57,9	16,5	9,9	1,64
0311010	8,5	42,9	28,7	95,3	166,6	119,1	30,0	51,0	18,5	9,9	2,28
0311011	9,5	46,0	31,8	108,0	189,7	131,1	57,9	83,1	19,1	11,9	3,36
0311020	12,0	51,6	35,1	119,1	209,6	146,1	57,9	84,1	22,6	11,9	4,31
0311013	13,5	57,2	38,1	133,4	232,7	162,1	59,9	90,9	23,1	15,0	6,14
0311022	17,0	60,5	21,4	146,1	254,0	174,8	59,9	93,0	30,0	15,0	7,8
0311024	25,0	73,2	50,8	177,8	313,4	225,0	54,9	114,0	29,0	17,5	12,6
0311026	35,0	82,6	57,2	196,9	347,5	253,2	66,0	130,0	30,0	20,1	20,41
0311028	55,0	104,9	69,9	266,7	453,1	326,9	70,1	143,0	38,1	24,9	38,89

*Toleranseverdi A-mål: ±6,35 mm.

Vi tar forbehold om trykkfeil og fremtidige endringer i spesifikasjoner. Produktene kan avvike noe fra avbildet modell.

Tlf: +47 51 64 69 90 E-post: post@john-dahle.no www.john-dahle.no