

Løst løfteutstyr

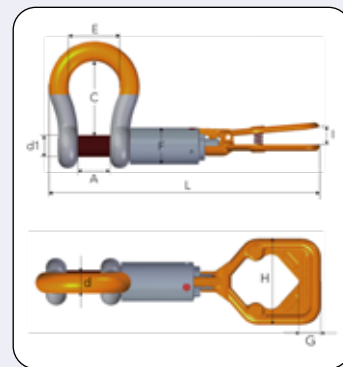
Lifting equipment

ROV-sjakkell - Gunnebo Retrieve 861

ROV-shackle - Gunnebo Retrieve 861

ROV-sjakkell som er designet for montering og frigjøring under vann. Sjakkellene har håndtak og bøyle med høy synlighet.

Materiale: Seigherdet høyfasthetsstål, herdet og temperert.
 Sikkerhetsfaktor: 6:1.
 Produksjonsstandard: I henhold til NS-EN 13889 og US Fed. Spec. RR-C-271.
 Overflatebehandling: Alle lastbærende elementer er varmgalvaniserte.
 Temperaturområde: Størrelsene 12-25 tonn -40°C til +200°C, størrelsene 35-85 tonn -20°C til +200°C.
 Toleranse tabellverdier: Kan variere fra dimensjon til dimensjon. Ta kontakt for mer informasjon.

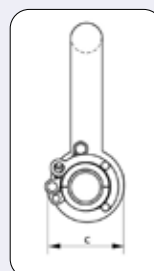
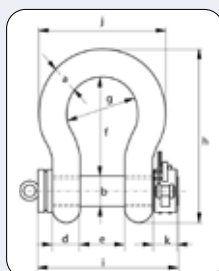


Artikkelnummer	WLL tonn	d1 mm	d mm	A mm	C mm	E mm	F mm	L mm	I mm	H mm	G mm	Vekt kg
0311311	9,5	32	28	46	108	74	60	440	31	132	33	6,5
0311312	12	35	32	52	119	83	60	460	31	132	33	8,0
0311314	17	42	38	60	146	98	63,5	501	31	132	33	10,5
0311315	25	50	45	74	178	127	70	565	31	132	33	16,5
0311316	35	57	50	83	197	138	76	604	31	132	33	20,5
0311318	55	70	65	105	255	185	88	712	31	132	33	42,0
0311319	85	83	84	133	330	190	108	745	31	132	33	77,2

ROV-sjakkell med klammer - GP P-5365 Release m/klammer

ROV-shackle with locking clamp- GP P-5365 Release

Materiale: Herdet og varmebehandlet stål, grade 8.
 Sikkerhetsfaktor: 6:1.
 Produksjonsstandard: Fabrikstandard.
 Overflatebehandling: Malt.
 Temperaturområde: Fra -60°C til 200°C.



Artikkelnummer	WLL tonn	a mm	b mm	c mm	d mm	e mm	f mm	g mm	h mm	i mm	j mm	k mm	Vekt kg
0311040	6,5	22	25	52	22	36	83	58	164	131	102	31	2,27
0311042	9,5	28	32	66	28	47	108	75	200	166	131	31	4,25
0311044	12	32	35	72	32	51	115	83	213	184	147	31	5,36
0311046	17	38	42	88	38	60	146	99	266	206	175	40	9,27
0311048	25	45	60	103	45	74	178	126	309	243	216	40	14,62
0311050	35	50	57	116	50	83	197	138	350	269	238	40	20,75
0311051	42,5	57	65	130	57	95	222	160	377	301	274	40	28,3
0311052	55	65	70	145	65	105	260	180	440	329	310	40	41
0311054	85	75	83	162	75	127	329	190	527	375	340	40	61
0311056	120	95	95	208	91	147	400	238	647	440	428	60	110
0311058	150	105	108	238	102	169	410	275	688	490	485	60	160
0311060	200	120	130	279	113	179	513	290	838	520	530	60	235
0311062	250	130	140	299	118	205	554	305	904	560	565	60	285

Vi tar forbehold om trykkfeil og fremtidige endringer i spesifikasjoner. Produktene kan avvike noe fra avbildet modell.

Tlf: +47 51 64 69 90 E-post: post@john-dahle.no www.john-dahle.no