

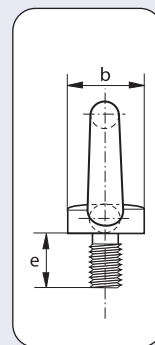
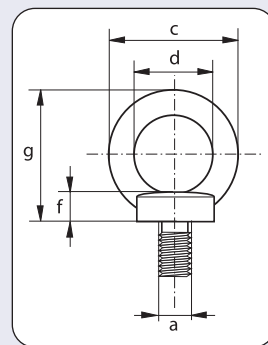
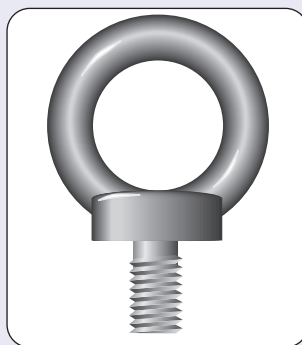
Løst løfteutstyr

Lifting equipment

Øyebolt - Green Pin E-8140

Eye bolt - Green Pin E-8140

Materiale: Karbonstål, C15.
 Sikkerhetsfaktor: 6:1.
 Produksjonsstandard: DIN 580.
 Overflatebehandling: Elektrogalvanisert.
 Kan leveres med materialsertifikat 3.1 på forespørsel.

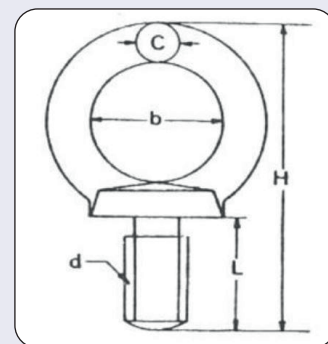


Artikkelnummer	Bolt-diameter (a) mm	WLL ved rett løft tonn	b mm	c mm	d mm	e mm	f mm	g mm	Vekt kg
0218006	M6	0,07	20	36	20	13	6	36	0,030
0218008	M8	0,14	20	36	20	13	6	36	0,060
0218010	M10	0,23	25	45	25	17	8	45	0,103
0218012	M12	0,34	30	54	30	20,5	10	53	0,177
0218014	M14	0,49	35	63	35	27	12	60	0,277
0218016	M16	0,70	35	63	35	27	12	62	0,280
0218018	M18	0,90	40	72	40	30	14	71	0,405
0218020	M20	1,20	40	72	40	30	14	71	0,424
0218022	M22	1,50	45	81	45	35	14	80	0,673
0218024	M24	1,80	50	90	50	36	18	90	0,834
0218027	M27	2,50	50	90	50	36	18	90	1,220
0218030	M30	3,20	65	108	60	45	22	109	1,660
0218033	M33	4,30	65	108	60	45	22	110	2,160
0218036	M36	4,60	75	126	70	54	26	128	2,650
0218039	M39	6,10	75	126	70	54	26	130	3,340
0218042	M42	6,30	85	144	80	63	30	147	4,030
0218048	M48	8,60	100	166	90	68	35	168	6,320

Øyebolt, rustfritt syrefast stål AISI 316 - DIN 580

Eye bolt, stainless steel AISI 316 - DIN 580

Materiale: AISI 316.
 Sikkerhetsfaktor: 1:4.
 Produksjonsstandard: DIN 580.
 Leveres med EN-1024 sertifikat.



Artikkelnummer	WLL SF 1:4 tonn	Dimensjon (d) mm	H mm	b mm	c mm	L mm
0219362	0,07	M6	47	16	6	10,5
0219364	0,14	M8	49	20	8	11
0219366	0,23	M10	62	25	10	13,5
0219368	0,34	M12	74	30	12	17
0219370	0,7	M16	89	35	14	22
0219372	1,2	M20	101	40	16	24
0219374	1,8	M24	126	50	20	28
0219376	3,2	M30	154	60	24	36

Vi tar forbehold om trykkfeil og fremtidige endringer i spesifikasjoner. Produktene kan avvike noe fra avbildet modell.

Tlf: +47 51 64 69 90 E-post: post@john-dahle.no www.john-dahle.no