

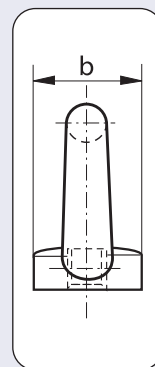
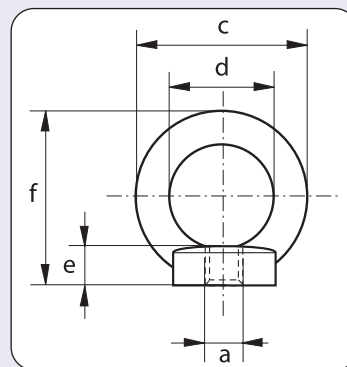
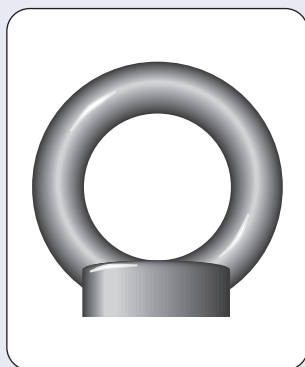
# Løst løfteutstyr

## Lifting equipment

### Øyemutter - Green Pin E-8142

Eye nut - Green Pin E-8142

Materiale: Karbonstål, C15.  
Sikkerhetsfaktor: 6:1.  
Produksjonsstandard: DIN 582.  
Overflatebehandling: Elektrogalvanisert.  
Kan leveres med materialsertifikat 3.1 på forespørsel.

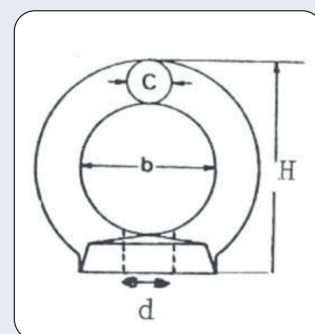


Artikkelnummer	Dimensjon (a) mm	WLL ved rett løft tonn	b mm	c mm	d mm	e mm	f mm	Vekt kg
0218206	M6	0,07	20	36	20	6	36	0,030
0218208	M8	0,14	20	36	20	6	36	0,060
0218210	M10	0,23	25	45	25	8	45	0,103
0218212	M12	0,34	30	54	30	10	53	0,177
0218214	M14	0,49	35	63	35	12	60	0,277
0218216	M16	0,70	35	63	35	12	62	0,280
0218220	M20	1,20	40	72	40	14	71	0,424
0218222	M22	1,50	45	81	45	14	80	0,673
0218224	M24	1,80	50	90	50	18	90	0,834
0218227	M27	2,50	50	90	50	18	90	1,220
0218230	M30	3,20	65	108	60	22	109	1,660
0218233	M33	4,30	65	108	60	22	110	2,160
0218236	M36	4,60	75	126	70	26	128	2,650
0218239	M39	6,10	75	126	70	26	130	3,340
0218242	M42	6,30	85	144	80	30	147	4,030

### Øyemutter, rustfritt syrefast stål AISI 316 - DIN 582

Eye nut, stainless steel AISI 316 - DIN 582

Materiale: AISI 316.  
Sikkerhetsfaktor: 1:4.  
Produksjonsstandard: DIN 582.  
Leveres med EN-1024 sertifikat.



Artikkelnummer	WLL SF 1:4 tonn	Dimensjon (d) mm	H mm	b mm	c mm	L mm
0219462	0,07	M6	34	20	6	6
0219464	0,14	M8	36	20	8	8,5
0219466	0,23	M10	45	25	10	10
0219468	0,34	M12	53	30	12	11
0219470	0,7	M16	62	35	14	13
0219472	1,2	M20	71	40	16	16
0219474	1,8	M24	90	50	20	20
0219476	3,2	M30	109	60	24	25

Vi tar forbehold om trykkfeil og fremtidige endringer i spesifikasjoner. Produktene kan avvike noe fra avbildet modell.

Tlf: +47 51 64 69 90 E-post: post@john-dahle.no www.john-dahle.no