

Løst løfteutstyr

Lifting equipment

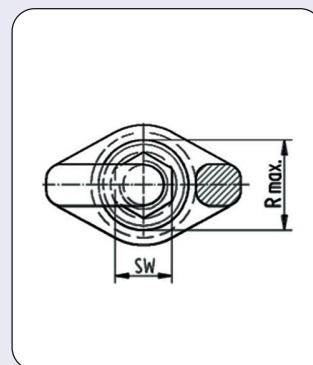
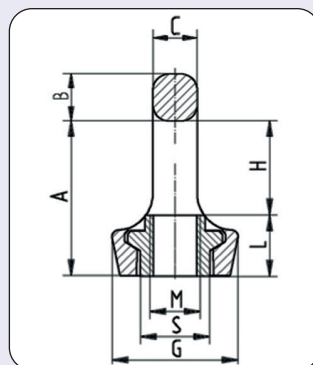
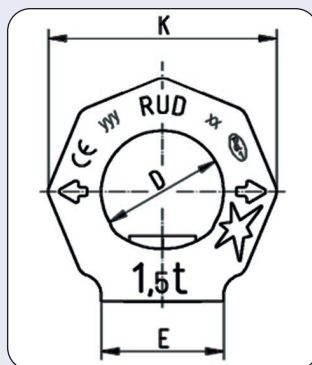
Øyemutter - RUD VRM «STARPOINT», metriske gjenger

Eye nut - RUD VRM «STARPOINT», metrical threads

RUD VRM øyemutter er designet for å tilpasse seg optimalt til det enkelte løft. Det skal alltid være mulig å rotere bolthodet 360° før løft utføres. Bolten skal være i minimum 10.9.

Materiale: Herdet og temperert stål.
 Sikkerhetsfaktor: 4:1.
 Produksjonsstandard: Fabrikstandard. Testet i henhold til NS-EN 1677-4.
 Overflatebehandling: Pulverlakkert.

Artikkelnummer	Dimensjon	WLL ved 90° tonn	WLL ved rett løft tonn	A mm	B mm	C mm	D mm	E mm	G mm
0219772	M8	0,40	1	34	11	8,5	25	25	28
0219774	M10	0,40	1	34	11	8,5	25	25	28
0219776	M12	0,75	2	42	13	10	30	30	34
0219778	M16	1,50	4	49	15	14	35	35	40
0219780	M20	2,30	6	57	17	16	40	40	50
0219782	M24	3,20	8	69	21	19	48	50	60
0219784	M30	4,50	12	86	26	24	60	60	75
Artikkelnummer	Dimensjon	H mm	K mm	L mm	M mm	R max. mm	S mm	SW mm	Vekt kg
0219772	M8	20	47	14	8	20	16	12	0,1
0219774	M10	20	47	14	10	20	16	12	0,1
0219776	M12	25	56	17	12	24	20	14	0,2
0219778	M16	30	65	19	16	30	23	19	0,3
0219780	M20	34	75	23	20	37	29	24	0,5
0219782	M24	41	90	28	24	45	35	30	0,9
0219784	M30	51	112	35	30	56	44	36	1,5



Vi tar forbehold om trykkfeil og fremtidige endringer i spesifikasjoner. Produktene kan avvike noe fra avbildet modell.

Tlf: +47 51 64 69 90 E-post: post@john-dahle.no www.john-dahle.no