

# Løst løfteutstyr

## Lifting equipment

### Sveisbart løfteøre - RUD VRBS

#### Load ring for welding - RUD VRBS

RUD VRBS sveisbart løfteøre legger seg flatt når det ikke er i bruk. Det har en lav og jevn profil og gir en høy statisk og dynamisk styrke.

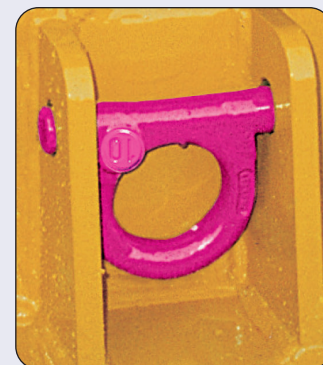
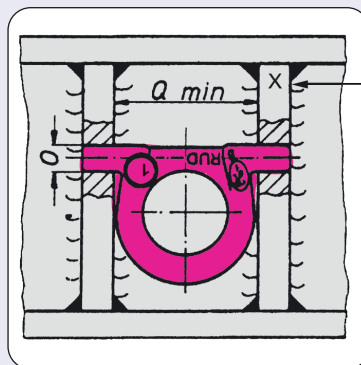
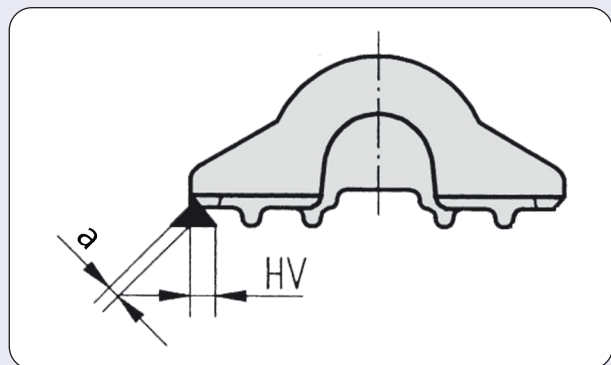
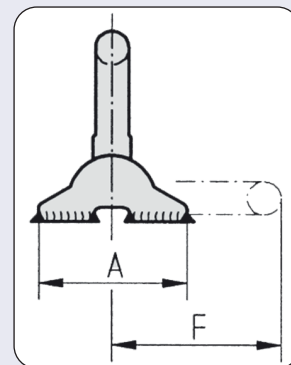
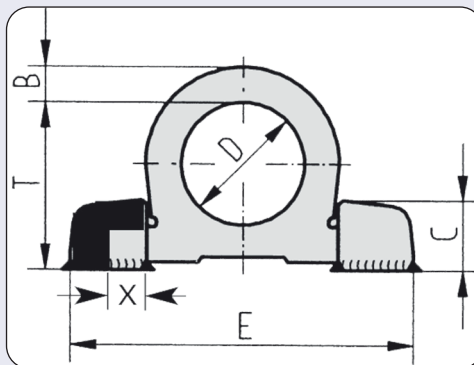
Materiale: Øye i støpt stål 1.6541, sveisefestene i ST52-3N (S355J2+N).

Sikkerhetsfaktor: 4:1.

Produksjonsstandard: Fabrikstandard.

Overflatebehandling: Pulverlakkert øye, oljet og sort sveisefeste.

Artikkelnummer	Modell	WLL tonn	A mm	B mm	C mm	D mm	E mm	F mm
0219920	VRBS 4	4,0	62	16	28	48	135	71
0219922	VRBS 6,7	6,7	88	20	39	60	170	92
0219924	VRBS 10	10,0	100	22	46	65	195	100
0219926	VRBS 16	16,0	130	30	57	90	266	134
0219928	VRBS 30	30,0	160	42	78	130	375	195
0219930	VRBS 50	50,0	240	70	120	230	620	340
Artikkelnummer	Modell	O mm	Q mm	T mm	X mm	Sveisefuge	Vekt kg	
0219920	VRBS 4	17	77	65	14	HV4+a3 Δ	0,8	
0219922	VRBS 6,7	23	101	84	15	HV5,5+a3 Δ	1,6	
0219924	VRBS 10	28	106	95	22	HV6+a4 Δ	3,0	
0219926	VRBS 16	36	147	127	28	HV8,5+a4 Δ	6,6	
0219928	VRBS 30	47	220	178	37	HV15+a4 Δ	19,0	
0219930	VRBS 50	65	380	313	-	HV25+a8 Δ	85,0	



Ringen kan også monteres direkte i konstruksjonen uten bruk av sveisefestene.