

# Løst løfteutstyr

## Lifting equipment

### Sveisbart løfteøre for kant - RUD VRBK

Load ring for welding, for edge attachments - RUD VRBK

RUD VRBK sveisbart løfteøre for kanter gir økt fleksibilitet, og kan i mange tilfeller spare deg for løfteører både på siden og toppen av en konstruksjon.

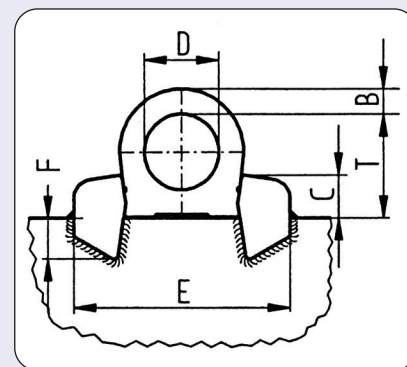
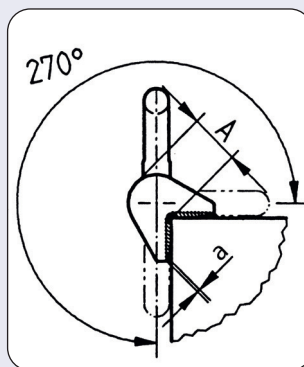
Materiale: Øye i støpt stål 1.6541, sveisefestene i ST52-3N (S355J2+N).

Sikkerhetsfaktor: 4:1.

Produksjonsstandard: Fabrikkstandard.

Overflatebehandling: Pulverlakkert ring, oljet sort sveisefeste.

Artikkelnummer	Modell	WLL tonn	A mm	B mm	C mm	D mm	E mm	F mm	T mm	Sveisefuge	Vekt kg
0219962	VRBK 4	4,0	32	16	28	48	135	30	65	HV4+a3Δ	0,9
0219964	VRBK 6,7	6,7	40	20	35	60	174	34	83	HV5+a3Δ	1,3
0219966	VRBK 10	10,0	52	22	50	65	208	46	100	HV8+a3Δ	4,3



### Sveisbart løfteøre med fjær - APA

Lashing eye, weld on type with spring - APA

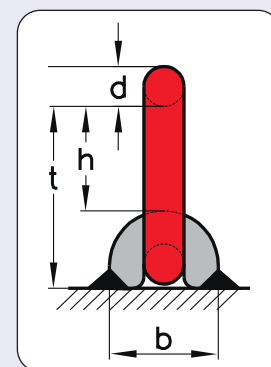
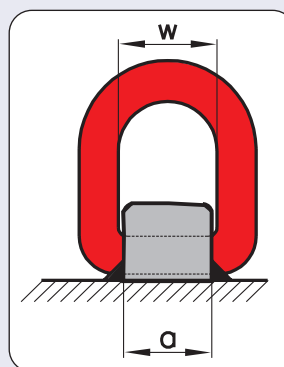
Materiale: Øye i grade 8-materiale, sveisefeste i St 52-3.

Sikkerhetsfaktor: 4:1.

Produksjonsstandard: NS-EN 1677-1.

Overflatebehandling: Rødlakkert øye og ubehandlet sveisefeste.

Temperaturområde: Fra -15°C til +200°C.



Artikkelnummer	WLL tonn	a mm	b mm	d mm	h mm	t mm	w mm	Vekt kg
0362010	1,12	36	38	13	38,5	67	40	0,4
0362020	3,15	43	45	17	48,5	83	45	0,7
0362030	5,30	50	60	22	57,0	101	55	1,4
0362040	8,00	65	70	26	67,0	118	70	2,4
0362050	15,00	90	90	34	93,5	159	97	5,8