

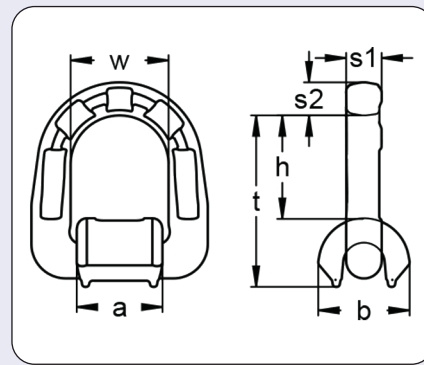
Løst løfteutstyr

Lifting equipment

Sveisbart løfteøre med fjær - APAS

Lashing eye, weld on type with spring - APAS

- Materiale: Øye i grade 10-materiale, sveisefeste i S355J2.
 Sikkerhetsfaktor: 4:1.
 Produksjonsstandard: Fabrikstandard.
 Overflatebehandling: Blålakkert øye og ubehandlet sveisefeste.
 Temperaturområde: Fra -20°C til +200°C.
 100% sprekktestet.

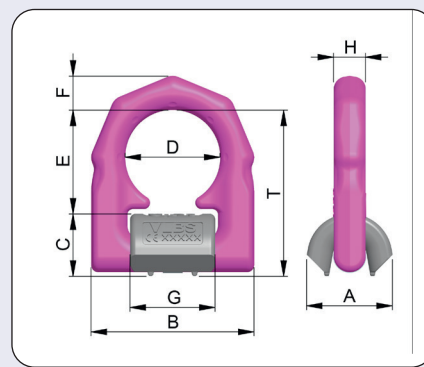


Artikkelnummer	WLL tonn	a mm	b mm	s1 mm	s2 mm	h mm	t mm	w mm	Vekt kg
0362080	1,4	35	37	15,0	13,5	41,5	69,5	39,5	0,4
0362082	2,5	40	40	16,0	14,0	47,0	77,5	45	0,6
0362084	4,0	45	48	19,0	17,5	52,0	86,0	50	0,9
0362086	6,7	53	60	25,5	22,0	61,5	103,0	60	1,8
0362088	10,0	63	74	29,5	26,0	72,0	126,0	70	3,0
0362090	16,0	90	92	38,0	34,0	102,0	168,5	100	6,7
0362092	20,0	100	104	44,5	40,0	112,0	189,0	110	10,0

Sveisbart løfteøre med fjær - RUD VLBS

Lashing eye, weld on type with spring - RUD VLBS

- Materiale: Øye i grade 10-materiale, sveisefeste i ST52-3N (S355J2+N).
 Sikkerhetsfaktor: 4:1.
 Produksjonsstandard: NS-EN 1677-1.
 Overflatebehandling: Pulverlakkert ring med varmeindikator.



Artikkelnummer	Modell	WLL tonn	A mm	B mm	T mm	C mm	D mm	E mm	F mm	G mm	H mm	Vekt kg
0362060	VLBS-1,5	1,5	33	66	65	38	25	40	13,5	33	14,5	0,35
0362064	VLBS-4	4	42	87	83	31	51	52	18	46	16,5	0,8
0362066	VLBS-6,7	6,7	61	115	117	44	67	73	24	60	22,5	1,9
0362068	VLBS-10	10	75	129	126	55	67	71	27	60	26,5	2,9
0362070*	VLBS-16	16	95	190	174	69	100	105	40	90	26	6,8

* VLBS-16 har ikke fjær.