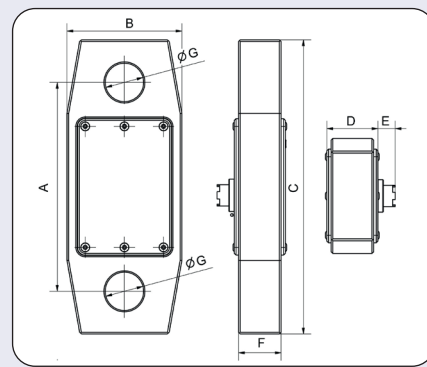


Løst løfteutstyr

Lifting equipment

Lastecelle med kabel - Red Rooster RRI-C Remote indicating load link - Red Rooster RRI-C

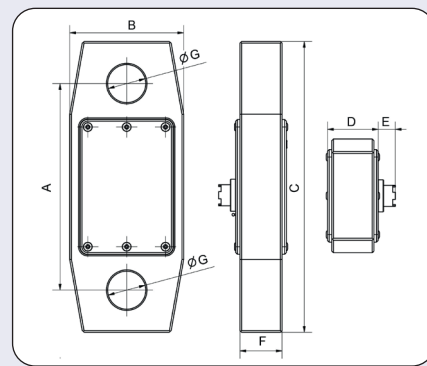
Lastecelle med 8-sifret LCD-display. Kan leses av i tonn, kg og lbs. Temperaturområde fra -10°C til +40°C. Drives av 3 stk AA alkaliske batterier. Disse gir normalt minimum 50 timers brukstid. Man får beskjed når det er lavt strømnivå. Standard kabellengde 10 meter.



Artikkelnummer	WLL ved SF 5:1 tonn	For sjakkelse størrelse tonn	A mm	B mm	C mm	D mm	E mm	F mm	∅G mm	Vekt kg
0276050	5	6,5	225	125	290	60	25	32	27,5	2,5
0276053	12,5	13,5	245	135	345	60	25	50	45	4,5
0276058	25	25	260	155	390	60	25	60	55	6,5
0276060	50	55	300	185	480	75	25	75	75	13,0
0276064	100	120	450	300	700	120	25	-	100	50,0
0276068	150	150	520	325	820	135	25	-	120	75,0
0276070	200	200	540	350	890	150	25	-	145	95,0
0276074	300	300	600	450	1 050	160	25	-	180	160,0
0276078	500	500	680	500	1 180	190	25	-	210	235,0

Lastecelle med trådløs avlesning - Red Rooster RRI-T Telemetry load link - Red Rooster RRI-T

Lastecelle med 8-sifret LCD-display. Kan leses av i tonn, kg og lbs. Temperaturområde fra -10°C til +40°C. Drives av 3 stk AA alkaliske batterier. Disse gir normalt minimum 50 timers brukstid. Lastecellen har en radiofrekvens på 433MHz og 2,4 GHz. Rekkevidden for 2,4GHz er 50 meter, og rekkevidden for 433MHz er 100 meter (avhengig av lokale forhold).



Artikkelnummer	WLL ved SF 5:1 tonn	For sjakkelse størrelse tonn	A mm	B mm	C mm	D mm	E mm	F mm	∅G mm	Vekt kg
0276080	5	6,5	225	125	290	60	25	32	27,5	2,5
0276083	12,5	13,5	245	135	345	60	25	50	45	4,5
0276088	25	25	260	155	390	60	25	60	55	6,5
0276090	50	55	300	185	480	75	25	75	75	13,0
0276094	100	120	450	300	700	120	25	-	100	50,0
0276098	150	150	520	325	820	135	25	-	120	75,0
0276100	200	200	540	350	890	150	25	-	145	95,0
0276104	300	300	600	450	1050	160	25	-	180	160,0
0276108	500	500	680	500	1180	190	25	-	210	235,0

Vi tar forbehold om trykkfeil og fremtidige endringer i spesifikasjoner. Produktene kan avvike noe fra avbildet modell.

Tlf: +47 51 64 69 90 E-post: post@john-dahle.no www.john-dahle.no