

Plateklyper og bjelkeklemmer

Lifting clamps and beam clamps

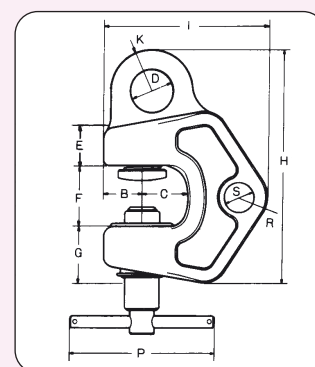
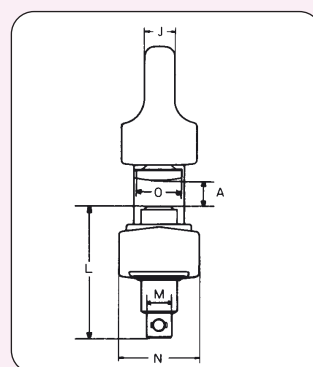
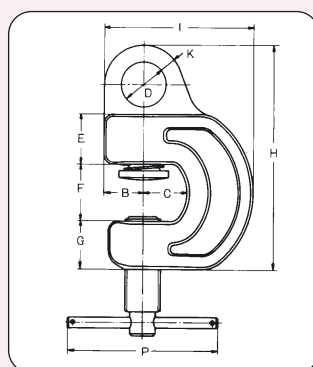
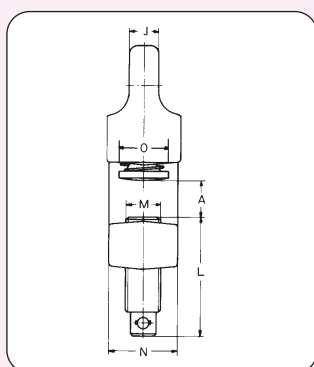
Skruklype - EAGLE CLAMP

Screw clamp - EAGLE CLAMP

Svært anerkjent skruklype til løft og trekk, produsert i henhold til JCAS 6601-2002. Klypen er laget av galvanisert, herdet stål og kan brukes i temperaturområdet mellom -20 og +150°C.

NB! Les bruksanvisningen nøye før bruk!

Artikkelnummer	Modell	WLL SF 4:1 tonn	Kjeve- åpning A mm	B mm	C mm	Dia. D mm	E mm	F mm	G mm	H mm	I mm	J mm
0355103	SBE 2	2	0 30	33	35	35	37	46	38	181	113	18
0355101	SBBE - 0,8	0,8	0 - 25	23	25	27	22	41	29	140	112	15
0355106	SBBE 2	2	0 40	27,5	46	32	31,5	61,5	45	202	165,5	18
0355109	SBBE 4	4	5 35	37,5	47,5	48	41	61,5	69	241,5	183,5	28
0355112	SBBE 6	6	10 40	48	55	50	43	73	69	276	213	35
0355115	SBbE 6	6	40 80	45	92	-	83	115	87	285	282,5	40
0355118	SBbE 10	10	65 100	49	92	-	97	146	101	344	280	40
0355121	SBCE 7	7	20 80	45	92	-	83	115	87	285	282,5	40
Artikkelnummer	Modell	K mm	L mm	M mm	N mm	Dia. O mm	P mm	Dia. lager mm	R mm	Dia. S mm	Vekt kg	
0355103	SBE 2	35,5	124	24	60	36	150	22	-	-	3,8	
0355101	SBBE - 0,8	24	96	20	46	27,5	150	15	24	27	1,8	
0355106	SBBE 2	34	124	24	60	37	150	18	34	32	4	
0355109	SBBE 4	43,5	132	36	80	50	200	38	32	27	8,8	
0355112	SBBE 6	47	150,5	40	96	60	200	44	45	37	15,8	
0355115	SBbE 6	-	181,5	44	107	60	200	40	57,5	60	24,4	
0355118	SBbE 10	-	190	64	128	70	200	40	52	41	32	
0355121	SBCE 7	-	207,5	44	107	60	200	35	57,5	60	25	



Vi tar forbehold om trykkfeil og fremtidige endringer i spesifikasjoner. Produktene kan avvike noe fra avbildet modell.

Tlf: +47 51 64 69 90 E-post: post@john-dahle.no www.john-dahle.no