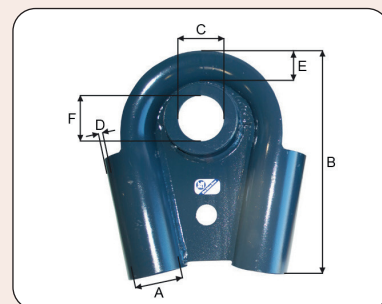


# Tauverk, trosser og tilbehør

## Rope, mooring lines and accessories

### Rørkause tilpasset for sjakkeltbolt, malt stål

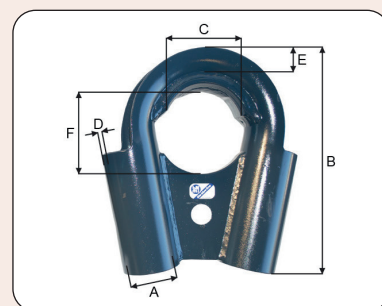
Tubular thimble for shackle pin, painted steel



Artikkelnummer	Maksimal taudiameter mm	Minimum sjakkeltørrelse tonn	Maksimal boltstørrelse mm	A mm	B mm	C mm	D mm	E mm	F mm	Vekt kg
0480456	54	35	57	60	260	61	7	65	61	7,9
0480458	70	42,5	80	80	370	81	7	87	81	16,2
0480460	88	85	80	98	435	85	7	93	85	31,4

### Rørkause tilpasset for sjakkell, forsterket

Tubular thimble for shackle bow, reinforced



Artikkelnummer	Maksimal taudiameter mm	For sjakkeltørrelse tonn	A mm	B mm	C mm	D mm	E mm	F mm	Vekt kg
0480476	54	25 - 35	60	260	85	7	60	115	6,9
0480478	70	35 - 55	80	370	85	7	75	125	13,7
0480480	88	55 - 85	98	435	150	7	85	160	21,1

Vi tar forbehold om trykkfeil og fremtidige endringer i spesifikasjoner. Produktene kan avvike noe fra avbildet modell.

Tlf: +47 51 64 69 90 E-post: post@john-dahle.no www.john-dahle.no